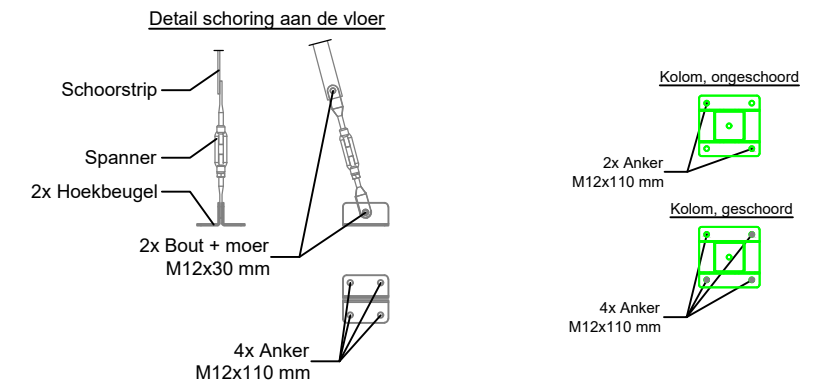
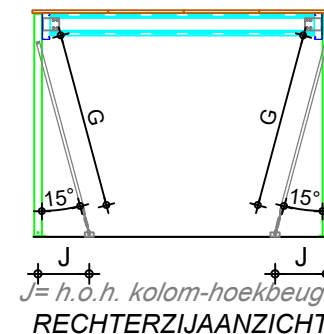
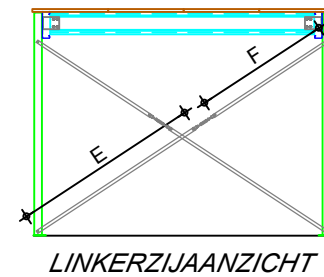
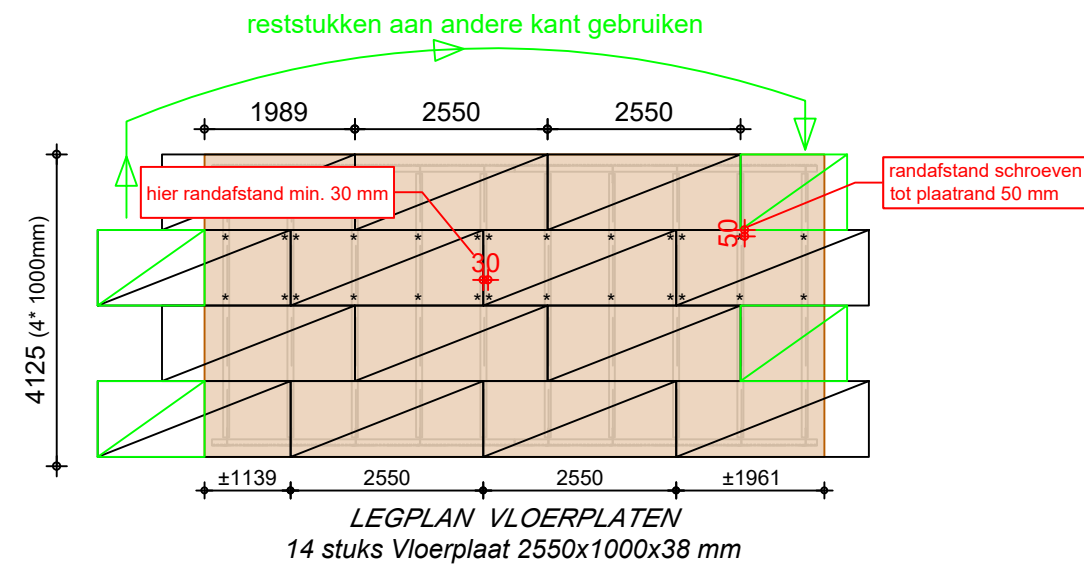
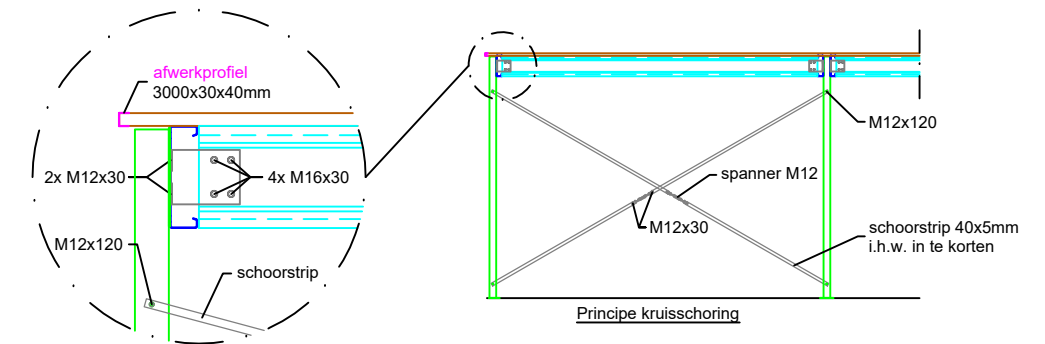
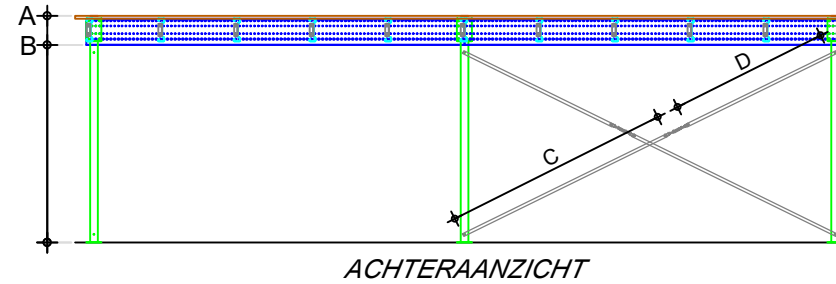
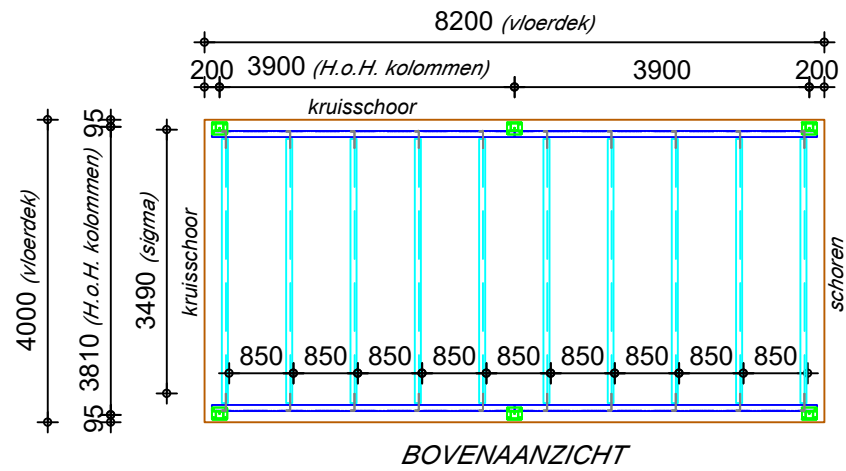


Product	Afmetingen in mm							
	A	B	C	D	E	F	G	J
BM531-0053-A (8,2 x 4,0 x 2,8m)	2800	2462	2500	1727	2500	1700	2116	624
BM531-0054-A (8,2 x 4,0 x 3,0m)	3000	2662	2500	1829	2500	1806	2323	677
BM531-0055-A (8,2 x 4,0 x 3,2m)	3200	2862	2500	1936	2500	1919	2530	731
BM531-0078-A (8,2 x 4,0 x 3,5m)	3500	3162	2500	2110	2500	2099	2841	811
BM531-0079-A (8,2 x 4,0 x 4,0m)	4000	3662	2500	2424	2500	2423	3358	945
BM531-0099-A (8,2 x 4,0 x 2,5m)	2500	2162	2500	1587	2500	1552	1806	543

## Montagehandleiding tussenvloer

- Zorg voor een schone, droge en obstakelvrije werkomgeving en let op uw eigen veiligheid en op die van anderen.
- Leg een hoofdlijger (C-profiel) op de vloer en monteer hieraan de benodigde montagehoeken en kolommen, middels bijgeleverde bouten en moeren. Per kolom dienen totaal 4 bouten M12x30 mm en 4 bouten M16x30 mm gemonteerd te worden. Per koppelhoek 2 stuks M12\*30 mm.
- Hef het voorgemonteerde portaal met een heftruck of een daarvoor geschikte hoogwerker. Zet het 1e portaal op de juiste plaats en bevestig deze middels de bijgeleverde M12 ankers op je juiste plaats.
- Zet het portaal extra vast middels een spanband o.i.d. om extra veiligheid te waarborgen.
- Voer dezelfde handelingen uit bij het 2e portaal. Hierna kunt u de tussenliggers (Sigma profiel) monteren, eveneens middels bijgeleverde bouten en moeren. Per tussenlijger zijn dit 8 stuks M16x30. (4 stuks per koppelhoek)
- Op deze wijze moet het gehele stalen frame worden opgebouwd.
- Bevestig de houten C-Dur vloerplaten met bijgeleverde vloerschroeven 6,3\*70 mm, 2 stuks per kinderbalk per plaat. Witte zijde aan de onderkant houden. Het uiteinde van de plaat dient op het hart van een ligger te komen. Het zagen van platen kan het beste gedaan worden nadat de platen op de vloer zijn bevestigd. Vloerplaten strak tegen elkaar leggen.
- Plaats de afwerkprofielen. Dit is een U-profiel, lengte in het werk op maat maken. Schuif de de afwerkprofielen op de vloerrand en zet vast d.m.v. boorschroeven 4.2x19mm.
- Plaats de kruisschoren. Kies een positie en gebruik de gaten in de kolom. Plaats het kruisschoor bestaande uit platte strips, onderling verbonden met een spanner. Span vervolgens het schoor strak.
- Voer na montage een algehele controle uit en verzeker u ervan dat alle bouten zijn vastgeschroefd en alle ankers zijn gemonteerd.



stellingopbestelling.nl

Tel: +31 (0) 6 53 11 6666

E: info@stellingopbestelling.nl

Omschrijving Montagetekening

Artikel Vloer 8,2 x 4m

Bladformaat A3

Schaal 1:100